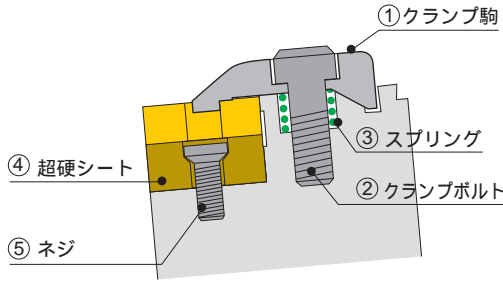


スペアパーツ

ダブルクランプタイプ



クランプ駒セット

セット型式	① クランプ駒	② クランプボルト	③ スプリング	対象チップ
SCP-1	CP1	M5×20	8×10	TN16
SCP-2	CP2			CN12, TN22 WN08, DN15
SCP-3	CP3			CN16, TN27
SCP-4	CP4			VN16
SCP-5	CP5			CN19

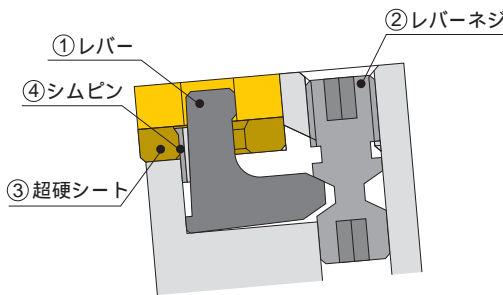
・セットにはクランプ駒、クランプボルト、スプリングが各1個付属します。  
・締め付けレンチは4mm幅六角レンチです。T型六角レンチ（型式T-4）で販売しています。

超硬シートセット

対象チップ	セット型式	④ 超硬シート	⑤ ネジ	トルクスサイズ
TN1604	STNS1604	TNS1604	M3×7	T10
TN2204	STNS2204	TNS2204	M4×8	T15
TN2706	STNS2706	TNS2706	M5×12	T20
DN1504	SDNS1504	DNS1504	M4×8	T15
DN1506	SDNS1506	DNS1506	M4×8	T15

・セットには超硬シートとネジが各1個付属します。  
・締め付けレンチはトルクスレンチです。ドライバー型トルクスレンチは（型式DA-T10、DA-T15、DA-T20）で販売しています。

レバーロックタイプ F63-PCLNR(L)45045-19用



レバーロックセット

セット型式	① レバー	② レバーネジ	レンチサイズ
SLCL6	LCL6	LCS6	4mm

・セットにはレバー、レバーネジが各1個付属します。

超硬シートセット

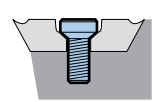
セット型式	③ 超硬シート	④ シムピン
SLSC63	LSC63	LSP6

・セットには超硬シートとシムピンが各1個付属します。

Sタイプ（傾斜型）ベーシックホルダ用  
クランプボルトセット

タイプ	セット型式	ネジ 2個	T型レンチ 1本
S50	CK5S	M10×P1.0	T-5
S63	CK6S	M12×P1.0	T-6

チップクランプスクリュセット



VB16チップ用  
セット型式 **S3508DS**  
《セット内容》  
M3.5 ネジ 10個  
ドライバー型レンチ... DA-T15 1本

ここに記載した製品の仕様および外観は、予告なしに変更することがあります。

お求め/ご相談先



JQA-QMA11602  
淡路第1工場  
JQA-QM3913  
FA 事業部

**BIG**  
BIG DAISHOWA

高品位 合衆国  
**大昭和精機株式会社**

本社 東大阪市西石切町3丁目3-39 〒579-8013  
TEL.072(982)2312(代) FAX.072(980)231  
<ホームページ> [www.big-daishowa.co.jp](http://www.big-daishowa.co.jp)  
《商品については最寄りの支店・営業所へお問い合わせください。》

工場 大阪工場 淡路第1工場 淡路第2工場 淡路第3工場 淡路第4工場 淡路第5工場  
物流センター メガテクニカルセンター  
淡路第2工場 兵庫県洲本市五色町広石北寿峰1023 〒656-1332 TEL.0799(34)1111(代) FAX.0799(34)1000  
メガテクニカルセンター 東大阪市西石切町3丁目3-39 〒579-8013 TEL.072(982)8071(代) FAX.072(987)1748  
FA事業部 東大阪市宝町5-2 〒579-8025 TEL.072(982)2396(代) FAX.072(985)2276  
IT事業部 東大阪市宝町5-2 〒579-8025 TEL.072(982)2396(代) FAX.072(985)2276  
東部支店 埼玉県川口市南町1丁目2-7 〒332-0026 TEL.048(252)1323(代) FAX.048(256)2586  
仙台営業所 宮城県名取市田高327-2 〒981-1221 TEL.022(382)0222(代) FAX.022(382)0255  
北関東営業所 群馬県太田市南矢島町825-1 〒373-0861 TEL.0276(30)5511(代) FAX.0276(30)5811  
南関東営業所 神奈川県厚木市山際北原885-2 〒243-0803 TEL.046(204)0055(代) FAX.046(204)0022  
長野営業所 長野県松本市島立987-7 〒390-0852 TEL.0263(40)1818(代) FAX.0263(40)1811  
中部支店 名古屋市中区金山5丁目2-33 〒460-0022 TEL.052(871)8601(代) FAX.052(871)8607

静岡営業所 静岡市駿河区緑が丘町5-19 〒422-8052 TEL.054(654)7001(代) FAX.054(654)7511  
北陸営業所 石川県金沢市玉銚3丁目18 〒921-8002 TEL.076(292)1002(代) FAX.076(292)1306  
西部支店 東大阪市本庄中2丁目2-26 〒578-0957 TEL.06(6747)7558(代) FAX.06(6746)1726  
岡山営業所 岡山市北区辰巳2丁目115 〒700-0976 TEL.086(245)2981(代) FAX.086(245)8046  
広島営業所 広島市三永2丁目5-14 〒739-0026 TEL.082(420)6333(代) FAX.082(420)6222  
九州営業所 福岡市博多区板付1-3-14 〒816-0088 TEL.092(451)1833(代) FAX.092(451)1877  
海外営業本部 東大阪市宝町5-2 〒579-8025 TEL.072(982)8277(代) FAX.072(982)8370  
上海技術サービスセンター(中国) 現地法人: BIG KAISER (USA)



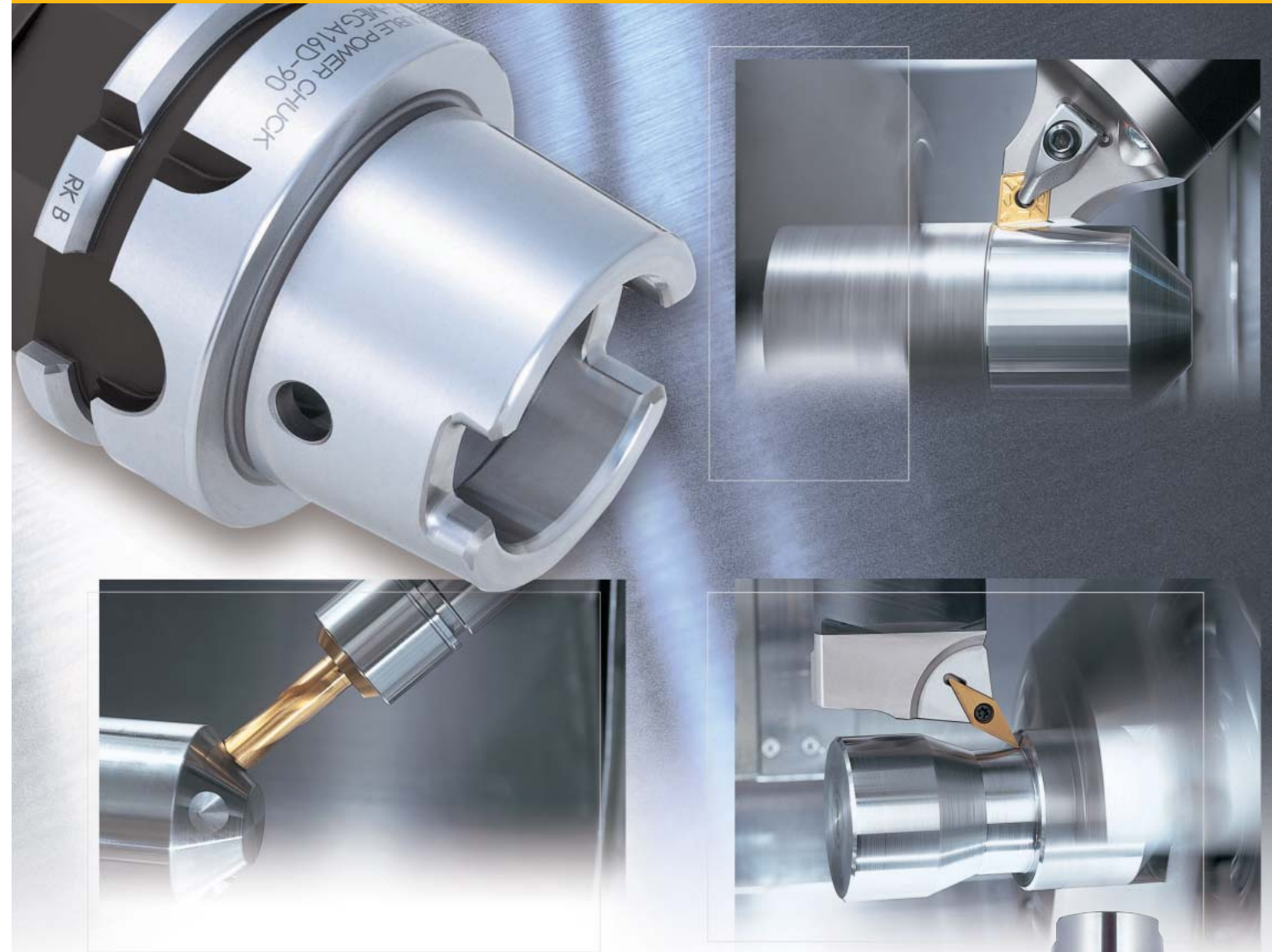
二面拘束 HSKツーリング

HSK旋削用ツーリング

HSK-T63 (ISO 12164-3)

BIG DAISHOWA SEIKI CO LTD

CATALOG No. 188



MTC® 複合加工機の性能をフルに発揮。  
豊富なバリエーションと高精度を誇る

**BIG** HSK TOOLING SERIES



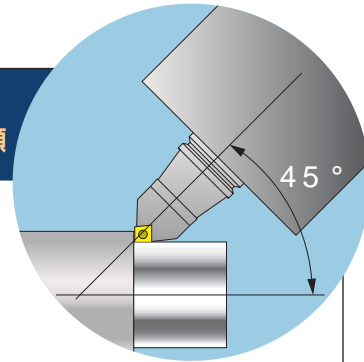
# 旋削加工で初めての画期的なモジュラーシステム

旋削加工において、刃先のチップング等により高価なホルダを破損するという問題を「モジュラーシステム」化することにより解消し、効率化・経済性を追求しました。

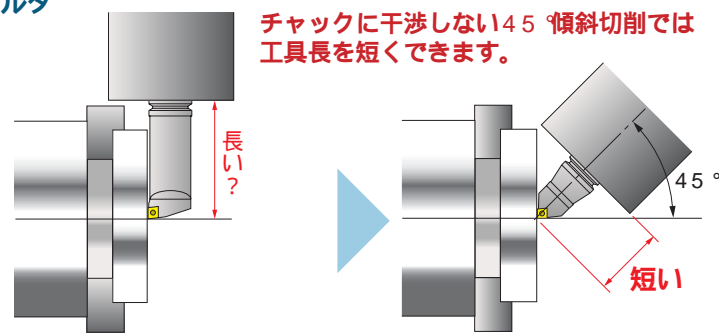
## 45° (傾斜型) Sタイプ

ベーシックホルダ全5種類  
Sタイプカートリッジ全17種類

セントラスルー



チャックに干渉しない45°傾斜切削では工具長を短くできます。



主軸を45°傾けることにより、切削によるトルクが機械主軸にかからない主軸に優しいシステム。

用途に応じて選べる17種類のSタイプカートリッジ



# HSK-T 63 旋削用ツーリング (ISO 12164-3)

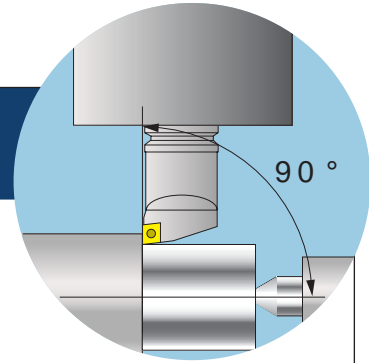
HSK-Tタイプとは  
HSK-Aタイプのドライブキー溝幅を厳しく管理し、旋削工具での芯高のバラツキを改善。2008年11月にISO12164-3に制定されました。ミーリング加工では従来からのHSK-Aタイプをお使いいただけます。

## 90° (直交型) Fタイプ

ベーシックホルダ全5種類  
Fタイプカートリッジ全19種類

セントラスルー

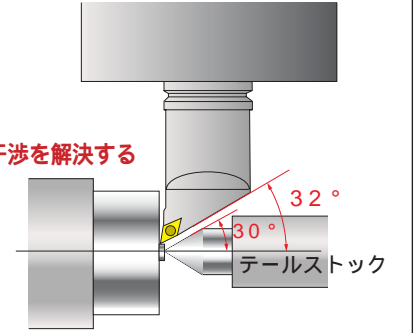
ベーシックホルダ



クーラントノズル

Fタイプカートリッジ 左勝手

テールストックへの干渉を解決するセンタ近傍タイプのカートリッジもご用意いたしております。

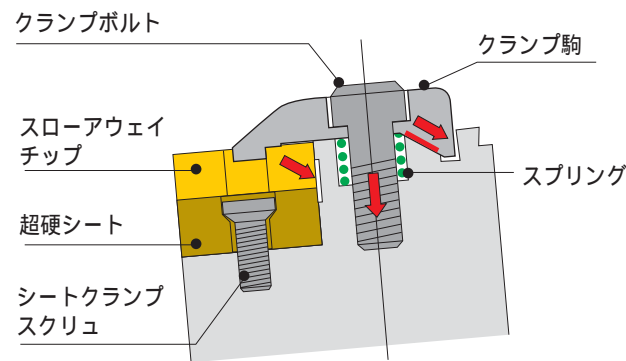


右勝手・左勝手のカートリッジが共通で使えるベーシックホルダは5種類のタイプがあります。

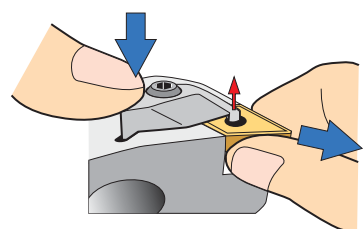
用途に応じて選べる19種類のFタイプカートリッジ (右勝手・左勝手ご用意いたしております。)



## チップをしっかり固定する「プッシュ&ドロー」のダブルクランプ方式

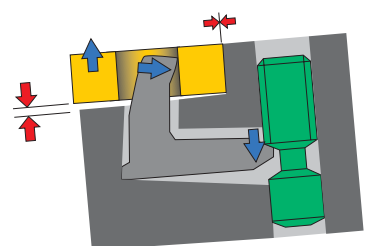


ダブルクランプ方式は、チップを下方向に押し込む（プッシュ）と同時に、チップ拘束面に引き込み（ドロー）の力が発生するため、確実なチップクランプを実現します。



チップの着脱も簡単  
スプリング内蔵のため、チップの着脱が簡単に行えます。クランプボルトを1回転ゆるめ、クランプ駒を指で軽く押さえると駒の先端が浮き上がります。

従来のレバーロック方式では？



レバーロック方式ではチップや座面の角度誤差により、チップの刃先は浮き上がり気味になるために断続切削ではチップの欠けの原因となることがありました。

## 豊富なバリエーション。強力かつ高精度を誇るHSK回転工具ホルダ。



BIG独自の技術により開発された高精度「メガチャックシリーズ」をはじめ各種《工具回転ホルダ》もご用意いたしております。



詳しくは「総合カタログツーリング編 HSK」カタログをご参照ください。

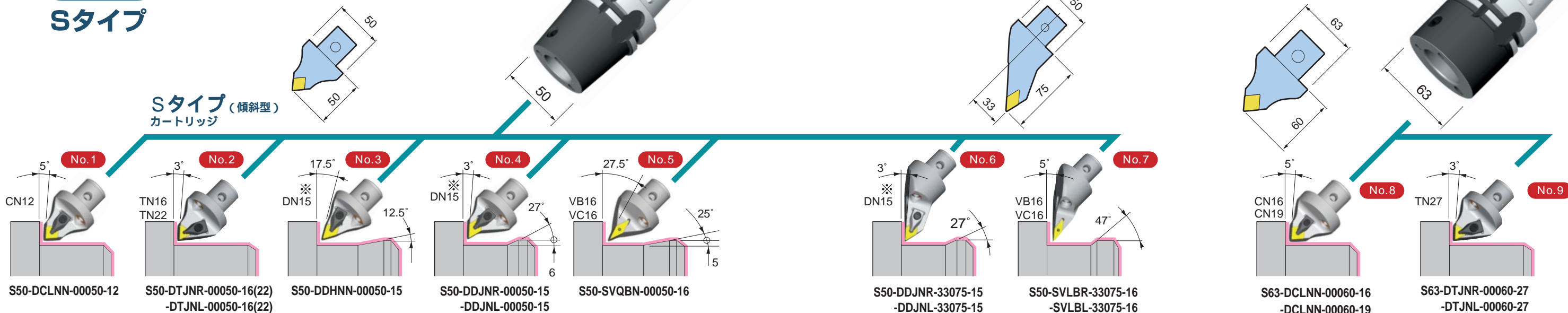
No. 総合

**45°**  
Sタイプ

Sタイプ  
ベーシックホルダ  
HSK-T63-S50

Sタイプ  
ベーシックホルダ  
HSK-T63-S63

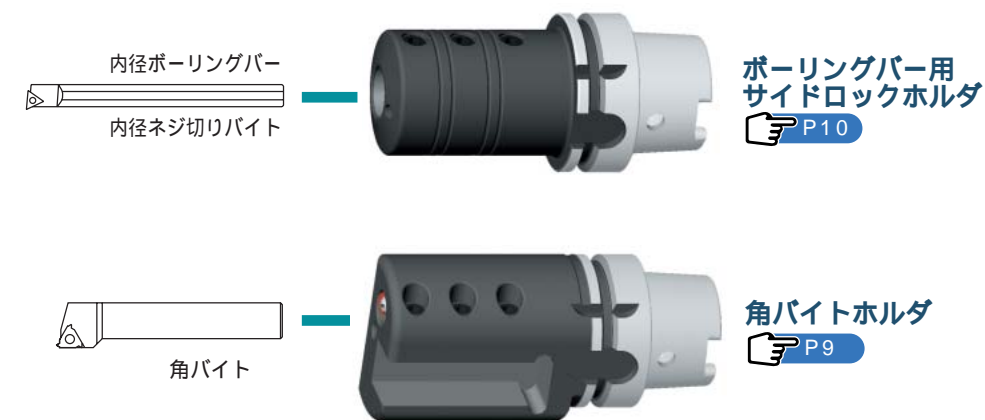
Sタイプ (傾斜型)  
カートリッジ



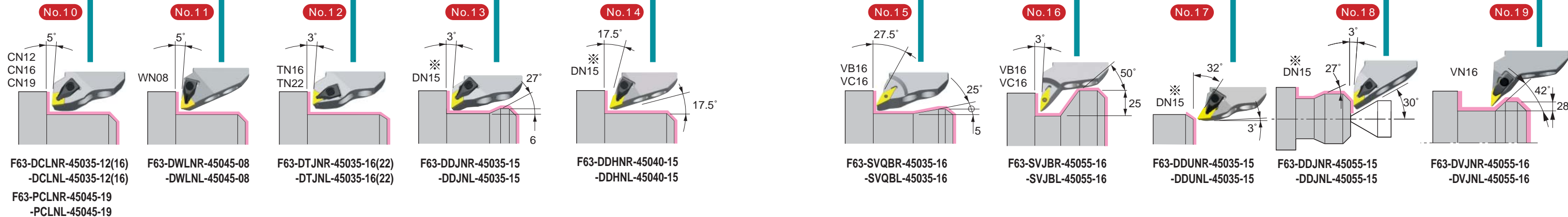
※ DN1506(厚み6.35mm)のチップを使用する場合は別売の超硬シートDNS1506に取り替えてお使いください。

**90°**  
Fタイプ<sup>PAT.</sup>

Fタイプ<sup>PAT.</sup>  
ベーシックホルダ  
HSK-T63-F63



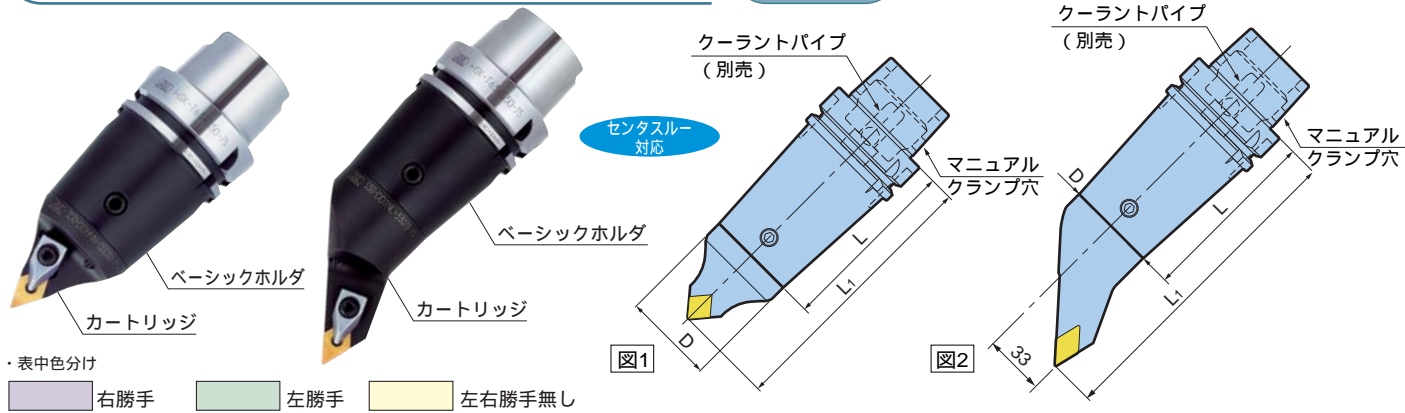
Fタイプ (直交型)  
カートリッジ



※ DN1506(厚み6.35mm)のチップを使用する場合は別売の超硬シートDNS1506に取り替えてお使いください。

# HSK-T63 Sタイプ (ISO 12164-3)

## 45°



No.	切込角	適応チップ	セット型式	図	L	L <sub>1</sub>	D	ベシックホルダ型式	カートリッジ型式	クランプ駒
No.1	95°	CN1204	HSK-T63-S50-DCLNN-00110-12	1	110	160	50	HSK-T63-S50- 60	S50-DCLNN-00050-12	CP2
			-00125-12		125	175		- 75		
			-00150-12		150	200		-100		
No.2	93°	TN1604	-S50-DTJNR-00110-16	1	110	160	50	HSK-T63-S50- 60	-DTJNR-00050-16	CP1
			-00125-16		125	175		- 75		
			-00150-16		150	200		-100		
		TN2204	-S50-DTJNL-00110-16	1	110	160	50	HSK-T63-S50- 60	-DTJNL-00050-16	CP2
			-00125-16		125	175		- 75		
			-00150-16		150	200		-100		
No.3	107.5°	DN1504 <sub>1</sub>	-S50-DDHNN-00110-15	1	110	160	50	HSK-T63-S50- 60	-DDHNN-00050-15	CP2
			-00125-15		125	175		- 75		
			-00150-15		150	200		-100		
No.4	93°	DN1504 <sub>1</sub>	-S50-DDJNR-00110-15	1	110	160	50	HSK-T63-S50- 60	-DDJNR-00050-15	CP2
			-00125-15		125	175		- 75		
			-00150-15		150	200		-100		
		-S50-DDJNL-00110-15	1	110	160	50	HSK-T63-S50- 60	-DDJNL-00050-15	CP2	
				-00125-15	125		175			- 75
				-00150-15	150		200			-100
No.5	117.5°	VB1604 <sub>2</sub>	-S50-SVQBN-00110-16	1	110	160	50	HSK-T63-S50- 60	-SVQBN-00050-16	M3.5 <sub>3</sub>
			-00125-16		125	175		- 75		
			-00150-16		150	200		-100		
No.6	93°	DN1504 <sub>1</sub>	-S50-DDJNR-33135-15	1	135	185	50	HSK-T63-S50- 60	-DDJNR-33075-15	CP2
			-33150-15		150	200		- 75		
			-33175-15		175	225		-100		
		-S50-DDJNL-33135-15	1	135	185	50	HSK-T63-S50- 60	-DDJNL-33075-15	CP2	
				-33150-15	150		200			- 75
				-33175-15	175		225			-100
No.7	95°	VB1604 <sub>2</sub>	-S50-SVLBR-33135-16	1	135	185	50	HSK-T63-S50- 60	-SVLBR-33075-16	M3.5 <sub>3</sub>
			-33150-16		150	200		- 75		
			-33175-16		175	225		-100		
		S50-SVLBL-33135-16	1	135	185	50	HSK-T63-S50- 60	-SVLBL-33075-16	CP2	
				-33150-16	150		200			- 75
				-33175-16	175		225			-100
No.8	95°	CN1606	-S63-DCLNN-00130-16	2	130	205	63	HSK-T63-S63- 70	S63-DCLNN-00060-16	CP3
		-00150-16	150		225	- 90				
		CN1906	-S63-DCLNN-00130-19	2	130	205	63	HSK-T63-S63- 70	-DCLNN-00060-19	CP5
			-00150-19		150	225		- 90		
No.9	93°	TN2706	-S63-DTJNR-00130-27	2	130	205	63	HSK-T63-S63- 70	-DTJNR-00060-27	CP3
			-00150-27		150	225		- 90		
		-S63-DTJNL-00130-27	2	130	205	63	HSK-T63-S63- 70	-DTJNL-00060-27	CP3	
				-00150-27	150		225	- 90		

1. No.の形状はP3-P4のシステム図をご参照ください。 2. 出荷時には別梱包で発送させていただきます。 3. チップは付属していません。標準ISOチップが適応します。

1 DN1504 (厚み4.76mm) 用超硬シートが付属しています。 2 VB1604またはVC1604どちらも取り付けます。  
DN1506 (厚み6.35mm) のチップを使用される場合は 3 M3.5はスクリュオンタイプです。  
別売の超硬シートDNS1506に取り替えてお使いください。

クーラントパイプについてはP10

# HSK-T63 Fタイプ PAT. (ISO 12164-3)

## 90°



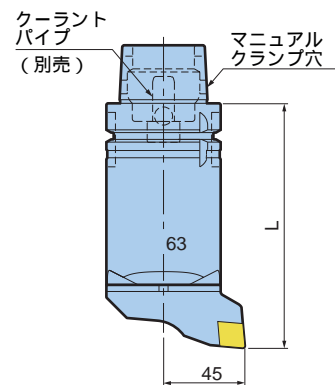
No.	切込角	適応チップ	セット型式	L	ベシックホルダ型式	カートリッジ型式	クランプ駒
No.10	95°	CN1204	HSK-T63-F63-DCLNR-45085-12	85	HSK-T63-F63- 50	F63-DCLNR-45035-12	CP2
			-45110-12	110	- 75		
			-45135-12	135	-100		
			-45165-12	165	-130		
			-45205-12	205	-170		
			-F63-DCLNL-45085-12	85	HSK-T63-F63- 50		
			-45110-12	110	- 75		
			-45135-12	135	-100		
			-45165-12	165	-130		
			-45205-12	205	-170		
No.10	95°	CN1606	-F63-DCLNR-45085-16	85	HSK-T63-F63- 50	-DCLNR-45035-16	CP3
			-45110-16	110	- 75		
			-45135-16	135	-100		
			-45165-16	165	-130		
			-45205-16	205	-170		
			-F63-DCLNL-45085-16	85	HSK-T63-F63- 50		
			-45110-16	110	- 75		
			-45135-16	135	-100		
			-45165-16	165	-130		
			-45205-16	205	-170		
No.10	95°	CN1906	-F63-PCLNR-45095-19	95	HSK-T63-F63- 50	-PCLNR-45045-19	レバーロック
			-45120-19	120	- 75		
			-45145-19	145	-100		
			-45175-19	175	-130		
			-45215-19	215	-170		
			-F63-PCLNL-45095-19	95	HSK-T63-F63- 50		
			-45120-19	120	- 75		
			-45145-19	145	-100		
			-45175-19	175	-130		
			-45215-19	215	-170		
No.11	95°	WN0804	-F63-DWLN-45095-08	95	HSK-T63-F63- 50	-DWLN-45045-08	CP2
			-45120-08	120	- 75		
			-45145-08	145	-100		
			-45175-08	175	-130		
			-45215-08	215	-170		
			-F63-DWLNL-45095-08	95	HSK-T63-F63- 50		
			-45120-08	120	- 75		
			-45145-08	145	-100		
			-45175-08	175	-130		
			-45215-08	215	-170		

1. No.の形状はP3-P4のシステム図をご参照ください。  
2. 出荷時には別梱包で発送させていただきます。  
3. チップは付属していません。標準ISOチップが適応します。

クーラントパイプについてはP10

# HSK-T63 Fタイプ PAT. (ISO 12164-3)

# 90°



・表中色分け  
右勝手 左勝手

No.	切込角	適応チップ	セット型式	L	ベーシックホルダ型式	カートリッジ型式	クランプ駒
No.12	93°	TN1604	HSK-T63-F63-DTJNR-45085-16	85	HSK-T63-F63- 50	F63-DTJNR-45035-16	CP1
			-45110-16	110	- 75		
			-45135-16	135	-100		
			-45165-16	165	-130		
			-45205-16	205	-170		
			-F63-DTJNL-45085-16	85	HSK-T63-F63- 50		
			-45110-16	110	- 75		
			-45135-16	135	-100		
			-45165-16	165	-130		
			-45205-16	205	-170		
No.12	93°	TN2204	-F63-DTJNR-45085-22	85	HSK-T63-F63- 50	-DTJNR-45035-22	CP2
			-45110-22	110	- 75		
			-45135-22	135	-100		
			-45165-22	165	-130		
			-45205-22	205	-170		
			-F63-DTJNL-45085-22	85	HSK-T63-F63- 50		
			-45110-22	110	- 75		
			-45135-22	135	-100		
			-45165-22	165	-130		
			-45205-22	205	-170		
No.13	93°	DN1504 <sub>1</sub>	-F63-DDJNR-45085-15	85	HSK-T63-F63- 50	-DDJNR-45035-15	CP2
			-45110-15	110	- 75		
			-45135-15	135	-100		
			-45165-15	165	-130		
			-45205-15	205	-170		
			-F63-DDJNL-45085-15	85	HSK-T63-F63- 50		
			-45110-15	110	- 75		
			-45135-15	135	-100		
			-45165-15	165	-130		
			-45205-15	205	-170		
No.14	107.5°	DN1504 <sub>1</sub>	-F63-DDHNR-45090-15	90	HSK-T63-F63- 50	-DDHNR-45040-15	CP2
			-45115-15	115	- 75		
			-45140-15	140	-100		
			-45170-15	170	-130		
			-45210-15	210	-170		
			-F63-DDHNL-45090-15	90	HSK-T63-F63- 50		
			-45115-15	115	- 75		
			-45140-15	140	-100		
			-45170-15	170	-130		
			-45210-15	210	-170		

1. No.の形状はP3-P4のシステム図をご参照ください。 2. 出荷時には別梱包で発送させていただきます。 3. チップは付属していません。標準ISOチップが適応します。

1 DN1504 (厚み4.76mm) 用超硬シートが付属しています。DN1506 (厚み6.35mm) のチップを使用される場合は別売の超硬シートDNS1506に取り替えてお使いください。

クーラントパイプについてはP10

・表中色分け  
右勝手 左勝手

No.	切込角	適応チップ	セット型式	L	ベーシックホルダ型式	カートリッジ型式	クランプ駒
No.15	117.5°	VB1604 <sub>2</sub>	HSK-T63-F63-SVQBR45085-16	85	HSK-T63 -F63- 50	F63-SVQBR-45035-16	M3.5 <sub>3</sub>
			-45110-16	110	- 75		
			-45135-16	135	-100		
			-45165-16	165	-130		
			-45205-16	205	-170		
			-SVQBL45085-16	85	HSK-T63 -F63- 50		
			-45110-16	110	- 75		
			-45135-16	135	-100		
			-45165-16	165	-130		
			-45205-16	205	-170		
No.16	93°	VB1604 <sub>2</sub>	-SVJBR-45105-16	105	HSK-T63 -F63- 50	-SVJBR-45055-16	M3.5 <sub>3</sub>
			-45130-16	130	- 75		
			-45155-16	155	-100		
			-45185-16	185	-130		
			-45225-16	225	-170		
			-SVJBL-45105-16	105	HSK-T63 -F63- 50		
			-45130-16	130	- 75		
			-45155-16	155	-100		
			-45185-16	185	-130		
			-45225-16	225	-170		
No.17	122°	DN1504 <sub>1</sub>	-DDUNR-45085-15	85	HSK-T63 -F63- 50	-DDUNR-45035-15	CP2
			-45110-15	110	- 75		
			-45135-15	135	-100		
			-45165-15	165	-130		
			-45205-15	205	-170		
			-DDUNL-45085-15	85	HSK-T63 -F63- 50		
			-45110-15	110	- 75		
			-45135-15	135	-100		
			-45165-15	165	-130		
			-45205-15	205	-170		
No.18	93°	DN1504 <sub>1</sub>	-DDJNR-45105-15	105	HSK-T63 -F63- 50	-DDJNR-45055-15	CP2
			-45130-15	130	- 75		
			-45155-15	155	-100		
			-45185-15	185	-130		
			-45225-15	225	-170		
			-DDJNL-45105-15	105	HSK-T63 -F63- 50		
			-45130-15	130	- 75		
			-45155-15	155	-100		
			-45185-15	185	-130		
			-45225-15	225	-170		
No.19	93°	VN16	-DVJNR-45105-16	105	HSK-T63 -F63- 50	-DVJNR-45055-16	CP4
			-45130-16	130	- 75		
			-45155-16	155	-100		
			-45185-16	185	-130		
			-45225-16	225	-170		
			-DVJNL-45105-16	105	HSK-T63 -F63- 50		
			-45130-16	130	- 75		
			-45155-16	155	-100		
			-45185-16	185	-130		
			-45225-16	225	-170		

1. No.の形状はP3-P4のシステム図をご参照ください。 2. 出荷時には別梱包で発送させていただきます。 3. チップは付属していません。標準ISOチップが適応します。

1 DN1504 (厚み4.76mm) 用超硬シートが付属しています。DN1506 (厚み6.35mm) のチップを使用される場合は別売の超硬シートDNS1506に取り替えてお使いください。

2 VB1604またはVC1604どちらも取り付けます。

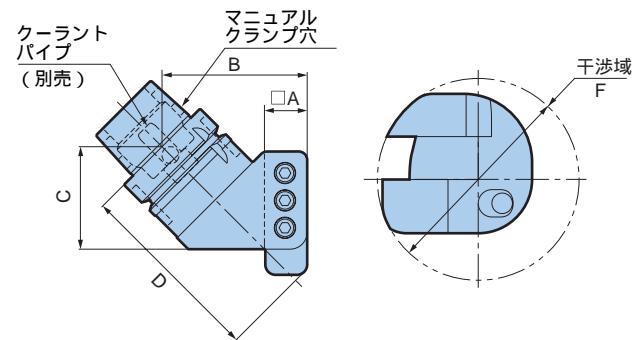
3 M3.5はスクリュオンタイプです。

クーラントパイプについてはP10

# 汎用角バイトホルダ (ISO 12164-3)

外径から溝入れ、ネジ切りまで幅広くご利用いただけます。

## 45°タイプ



・表中色分け  
  右勝手   左勝手

勝手	型式	A	B	C	D	F
R	HSK-T63-45-BH25R-110	25	85	60	110	118
L	-BH25L-110					

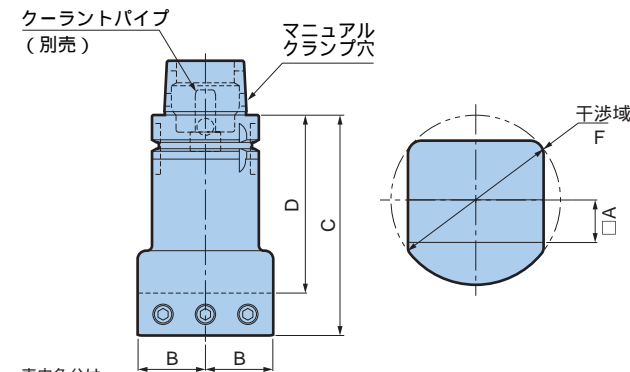
☞ クーラントパイプについてはP10

**⚠️ ご注意**

飛び出し禁止  
ホルダ端A

ATCアームに干渉するため、角バイトがホルダ端Aより飛び出さないようにカットしてください。

## 90°タイプ

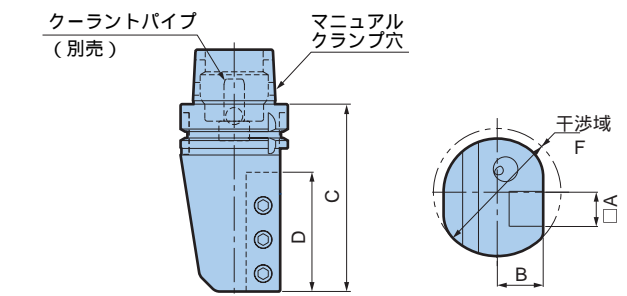


・表中色分け  
  左右勝手無し

勝手	型式	A	B	C	D	F
N	HSK-T63-90-BH20N- 80	20	32	80	60	80
	-BH25N-100	25	40	100	75	100
	-BH25N-130			130	105	

☞ クーラントパイプについてはP10

## 180°タイプ



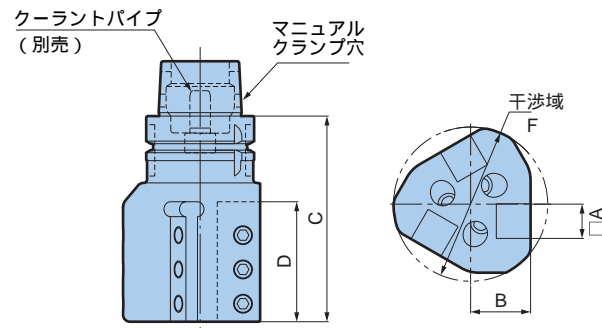
・表中色分け  
  右勝手   左勝手

勝手	型式	A	B	C	D	F
R	HSK-T63-180-BH20R-110	20	27	110	70	75
L	-BH20L-110					
R	HSK-T63-180-BH25R-115	25	29.5	115	80	90
L	-BH25L-115					

☞ クーラントパイプについてはP10

## 180°マルチタイプ

3本のバイトを取付けることによって、ATC時間の低減が可能です。



・表中色分け  
  右勝手   左勝手

勝手	型式	A	B	C	D	F
R	HSK-T63-180-3BH20R-120	20	35	120	70	90
L	-3BH20L-120					
R	HSK-T63-180-3BH25R-120	25	45	120	80	110
L	-3BH25L-120					

☞ クーラントパイプについてはP10

**⚠️ ご注意**

機械主軸の60°割出しが可能であるか、ご確認ください。

# ボーリングバー用サイドロックホルダ (ISO 12164-3)

内径のボーリング・ネジ切り用バイトのホルダです。 把握径： 6～40

センタスルー  
対応

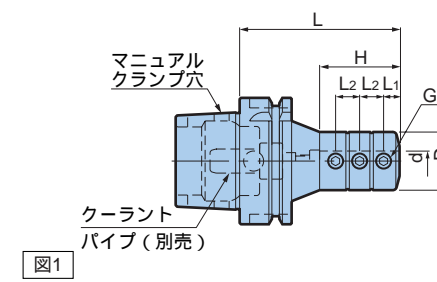


図1

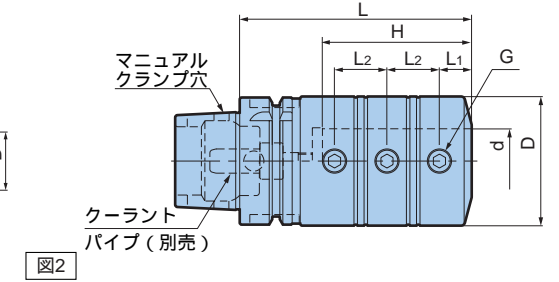
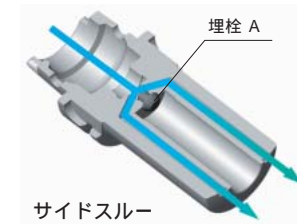


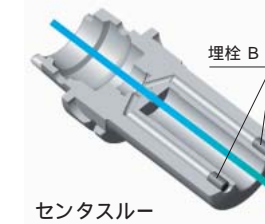
図2

型式	図	ød	øD	L	L1	L2	H	クランプネジ G
HSK-T63-BSL 6- 70	1	6	23	70	5	8	24	M 5 P0.8
-BSL 8- 75		8	25	75	6	10	32	M 6 P1.0
-BSL10- 80		10	29	80	8	12	40	M 8 P1.0
-BSL12- 85		12	34	85	8	16	45	M 8 P1.0
-BSL16-100		16	40	100	10	21	60	M10 P1.25
-BSL20-100	2	20	50	100	12	20	60	M10 P1.25
-BSL25-105		25	55	105	14	23	67	M12 P1.5
-BSL32-115		32	64	115	16	26	74	M12 P1.5
-BSL40-135		40	80	135	18	32	91	M16 P1.5

埋栓によって、センタスルーとサイドスルーの切り替えを行うことが可能です。



サイドスルー



センタスルー

左右両手の調整も可能です。

適合本体	埋栓 A	埋栓 B
BSL 6	M5 P0.8	M4 P0.7
8	M6 P1.0	M5 P0.8
10		M6 P1.0
12		
16	M6 P1.0	M6 P1.0
20		
25		
32	M8 P1.25	M6 P1.0
40		

埋栓ABは本体に付属しています。はボタンヘッドボルトです。

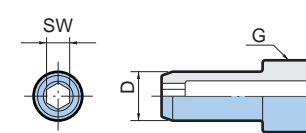
## クーラントパイプ

**⚠️ ご注意**

センタスルーの機械でご使用の場合は、誤操作等によるクーラント吐出の可能性があるので、クーラントパイプを必ず取り付けてください。

### 固定式

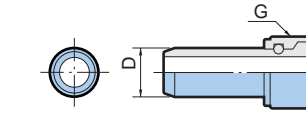
・工作機械メーカー殿によっては固定式を推奨される場合があります。固定式、可動式の選択には機械メーカー殿にご確認ください。



型式	D	G	SW
HSK63-CP	12	M18×P1	6

### 可動式

・DIN規格では±1°の可動が規定されています。可動式の取付けには専用レンチが(別売)必要です。



型式	D	G	レンチ型式(別売)
HSK63-CPM	12	M18×P1	CPW63